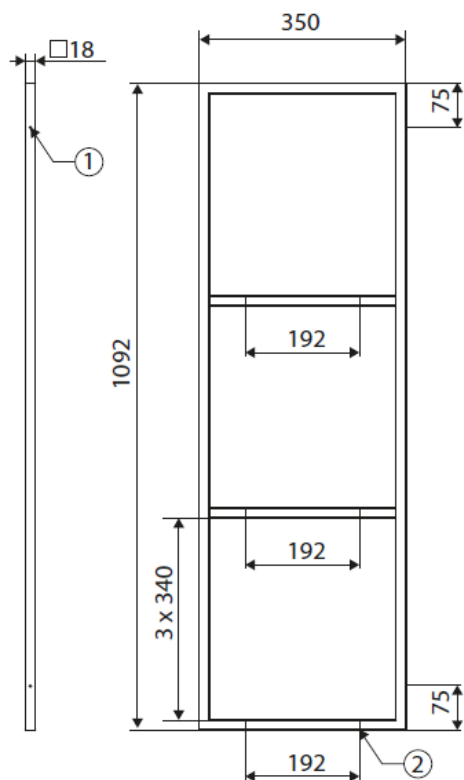
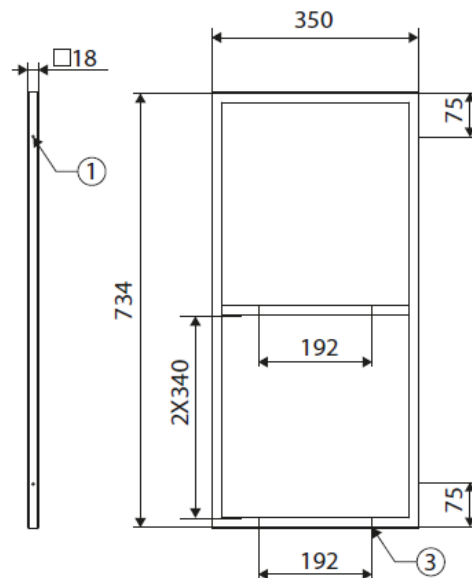


SR18 Shelf frame

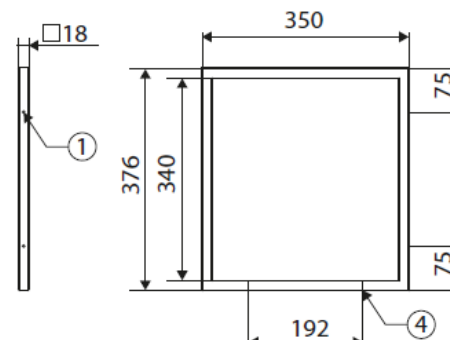
Рамка для полки / Gestell für Wandregal



SR18-1092-L2



SR18-734-L2



SR18-376-L2

- ① Holes for mounting to the wall: $\varnothing 4,2$ mm x 2 pcs. / Отверстия для монтажа к стене: $\varnothing 4,2$ мм x 2 шт. / Bohrungen für Wandmontage: 2 Bohrungen $\varnothing 4,2$ mm.
- ② Holes for mounting the shelves (for H = 1092): $\varnothing 4,2$ mm x 6 pcs. / Отверстия для монтажа полок (для H – 1092): $\varnothing 4,2$ мм x 6 шт. / Bohrungen für Montage der Bodenplatte (für Rahmen H 1092): 6 Bohrungen $\varnothing 4,2$ mm.
- ③ Holes for mounting the shelves (for H = 734): $\varnothing 4,2$ mm x 4 pcs. / Отверстия для монтажа полок (для H – 734): $\varnothing 4,2$ мм x 4 шт. / Bohrungen für Montage der Bodenplatte (für Rahmen H 734): 4 Bohrungen $\varnothing 4,2$ mm.
- ④ Holes for mounting the shelves (for H = 376): $\varnothing 4,2$ mm x 2 pcs. / Отверстия для монтажа полок (для H – 376): $\varnothing 4,2$ мм x 2 шт. / Bohrungen für Montage der Bodenplatte (für Rahmen H 376): 2 Bohrungen $\varnothing 4,2$ mm.

Steel / Сталь / Stahl

SR18 are sold individually, contains screw caps. Recommended shelf width 312 mm. / Продаются поштучно, в составе маскировочные заглушки. Рекомендуемая ширина полки 312 мм. / Rahmen werden in Stück verkauft. Im Set sind Abdeckkappen enthalten. Empfohlene Breite der Bodenplatten – 312 mm.

FINISH

- L1
- L2



1



3,5x16